

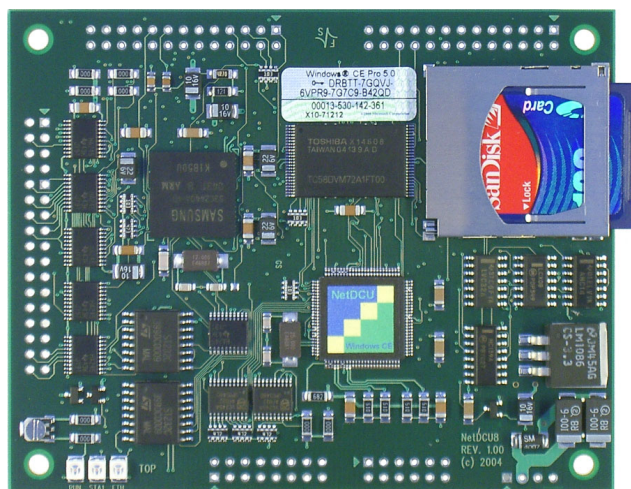
# NetDCU8

## Single Board Computer mit Samsung ARM9-CPU



### Kenndaten

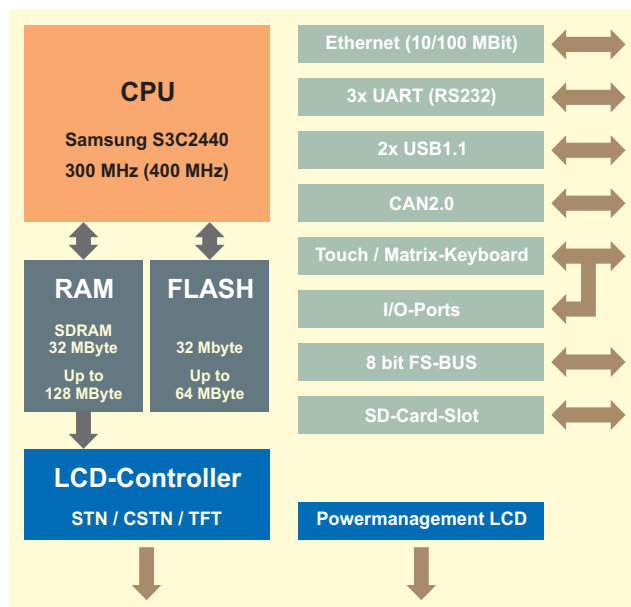
- Samsung S3C2440-300 (-400)
- 32MB Flash, 32MB SDRAM
- LCD-Schnittstelle für STN-, CSTN- und TFT-LCD's bis WVGA-Auflösung
- Low Power Design (<2,5W im Betrieb)
- 3x RS232
- Ethernet 10/100MBit
- 1x USB1.1 Host, 1x USB1.1 Host / Device
- Touch-Controller, Matrixtastatur
- CAN2.0 Schnittstelle
- I2C, SPI, max. 21 E/A-Leitungen
- SD-Card-Slot
- Einfache +5V-Versorgung



### Beschreibung

Ein sehr günstiger Preis, hohe Rechenleistung und eine Vielzahl an Schnittstellen, das sind die herausragenden Eigenschaften der NetDCU8. Nie zuvor war der Einstieg in die Windows CE - Welt so preiswert wie mit der NetDCU8. Kern der Baugruppe ist eine Samsung ARM9-CPU S3C2440, die mit einer Taktfrequenz von 300 MHz betrieben wird. Die geringe Leistungsaufnahme der Baugruppe ermöglicht auch Anwendungen mit Batterieversorgung. Eine Besonderheit stellt der integrierte CAN2.0-Controller dar. Durch die Integration der Schnittstelle auf der Baugruppe können erhebliche Kosten eingespart werden. Und - selbstverständlich bei F&S - alle gängigen Grafik-LCD's lassen sich direkt und unkompliziert an die Baugruppe anschließen. Schnittstellen für Touch-Panel, Matrixtastatur, RS232 und Ethernet runden die NetDCU8 zu einem kompletten Gesamtsystem ab. Die NetDCU8 ist industrietauglich und längerfristig lieferbar.

### Blockschaltbild



### On Board Betriebssystem



Windows CE 5.0 unterstützt neben C++ auch die Programmierung in C# und VB.NET. Know-How vom PC

kann so einfachst in die embedded Welt übertragen werden. TCP/IP, DCOM und XML bieten die Basis für den Anschluss an die Zukunft.



Embedded Linux bietet auf der NetDCU8 einen kompletten Linux-Kernel mit Grafikoberfläche. Die mitgelieferte Entwicklungsumgebung mit grafischer Bedienung bietet einen reichhaltigen Fundus an Werkzeugen, Bibliotheken und Systemprogrammen.

### Starterkit

Um den Einstieg mit der NetDCU8 schnell und problemlos zu machen, gibt es ein spezielles Starterkit. Es besteht aus einer Trägerplatine mit aufgesteckter NetDCU8, SD-Card, USB-Stick, Multi-Card-Reader für PC, einem Kabelsatz und eine CD mit der kompletten Dokumentation und Entwicklungsumgebung (Windows CE / Linux).

Auspacken, Kabel und Spannungsversorgung anschließen, einschalten. So einfach kann der Projektstart sein. Noch einfacher geht es mit unserem Workshop. In nur 4 Stunden lernen Sie hier alles wichtige über die NetDCU8 (Inbetriebnahme HW/SW, Ethernet, Telnet, Ping, Arp und Co, Debugging).

## F & S Elektronik Systeme GmbH

Telefon: +49(0)711/1237220  
Internet: <http://www.fs-net.de>

Fax: +49(0)711/12372299  
e-mail: [info@fs-net.de](mailto:info@fs-net.de)



# Steckerbelegung

J1 Power		J2 RS232		J3 LCD		J4 Parallel		J5 Keyboard I/O		J7 Touch / Codec / USB					
1	VCFL (In)	1	+RxD Ethern.	1	GND	18	VEEK	1	GPIO8 (nIRQ)	18	IP6 (C1)	1	NC	18	TOUCH-Y-
2	VCC (+5V)	2	-RxD Ethern.	2	R1	19	CLP	2	GPIO7 (R7 / SPI-CLK)	19	IP5 (C2)	2	NC	19	VDD (+3,3V)
3	VBAT (+3V)	3	RxD1 RS232	3	R0	20	FRP	3	GPIO6 (R6 / SPI-MOSI)	20	IP4 (C3)	3	NC	20	GND
4	GND	4	RTS1 RS232	4	G5	21	M	4	GPIO5 (R5 / SPI-MISO)	21	IP3 (C4)	4	NC	21	HDM0 (USB0)
		5	TxD1 RS232	5	G4	22	LIP	5	GPIO4 (R4)	22	IP2 (C5)	5	NC	22	HDP0 (USB0)
		6	CTS1 RS232	6	G3	23	DEN	6	GPIO3 (R3 / SPI-CS)	23	IP1 (C6)	6	NC	23	HDM1 (USB1)
		7	+TxD Ethernet	7	G2	24	GND	7	GPIO2 (R2)	24	IP0 (C7)	7	NC	24	HDP1 (USB1)
		8	-TxD Ethernet	8	GND	25	VLCD	8	GPIO1 (R1)	25	VCC (+5V)	8	NC	25	HPW0 (USB0)
		9	GND	9	B3	26	-VEE	9	GPIO0 (R0)	26	VDD (+3,3V)	9	RxD3 RS232	26	HPW1 (USB1)
		10	VCC (+5V)	10	B2	27	VADJ	10	GPIO9 (C8 / I2C-SDA)			10	TxD3 RS232		
		11	CAN-RxD	11	B1	28	GND	11	GPIO10 (C9 / I2C-SCL)			11	AD0		
		12	CAN-TxD	12	B0	29	+VEE	12	RxD2 RS232			12	AD1		
				13	G1	30	VCFL (Out)	13	GPIO11 (C10)			13	VCC (+5V)		
				14	G0	31	R2	14	nRES (In)			14	GND		
				15	B5	32	R3	15	VEXT			15	TOUCH-X+		
				16	B4	33	R4	16	GND			16	TOUCH-Y+		
				17	GND	34	R5	17	IP7 (C0)			17	TOUCH-X-		

## LCD-Anschluss

Net-DCU8	Mono STN		Color STN	TFT	
	4 bit	8 bit	Single	12 bit	18 bit
R0					R0
R1					R1
R2				R0	R2
R3				R1	R3
R4				R2	R4
R5				R3	R5
G0		D5 (LD1)	D5		G0
G1		D4 (LD0)	D4		G1
G2				G0	G2
G3				G1	G3
G4				G2	G4
G5				G3	G5
B0	D3	D3 (UD3)	D3		B0
B1	D2	D2 (UD2)	D2		B1
B2	D1	D1 (UD1)	D1	B0	B2
B3	D0	D0 (UD0)	D0	B1	B3
B4		D7 (LD3)	D7	B2	B4
B5		D6 (LD2)	D6	B3	B5
CLP	CL2	CL2	CP	DCLK	DCLK
LIP	CL1	CL1	LOAD	HSYNC	HSYNC
FRP	FLM	FLM	FRM	VSYNC	VSYNC
M	M	M	M	DE	DE
DEN	nDISPOFF	nDISPOFF	nDISP	---	---

## Technische Daten

Versorgungsspannung:	+5V <sub>DC</sub> / ±5%
Stromaufnahme:	< 500mA (ohne Display, VEE aus)
Kontrastspannung:	±5V ... ±28V
Touch-Screen:	4 Draht, analog resistiv
Tastatur:	8 x 12 Tastaturmatrix
Ein-/Ausgänge:	max. 21 E/A-Leitungen alternativ Tastaturmatrix
	8 bit FS-BUS
	1x SD-Card-Slot
Schnittstellen:	3x RS232 (1x mit RTS/CTS)
	2x USB1.1 (1x Host/Device)
	1x Ethernet 10/100 MBit
	1x CAN2.0
	1x I2C (Opt.), 1x SPI (Opt.)
LCD-Schnittstelle:	STN: bis 640 x 480 Pixel, Single/Dual 16 Graustufen
	CSTN: bis 640 x 480 Pixel, Single/Dual 16/256 Farben aus 65536
	TFT: bis 800 x 480 Pixel 256/65536 Farben
RAM:	32 MByte SDRAM Opt. 64/128 MByte
Programmspeicher:	32 MByte Flash Opt. 64 MByte
Prozessor:	Samsung S3C2440-300 Opt. -400
Betriebstemperatur:	0°C ... 70°C Opt. -25°C ... 85°C
Abmessungen:	100mm x 80mm x 10mm (l x b x h)
Gewicht:	ca. 60 gr

## Standardversionen / Bestellbezeichnung

### NetDCU8-WCE50

32MB SDRAM, 32MB Flash, Windows CE 5.0 Core

### NetDCU8-LIN2.6

32MB SDRAM, 32MB Flash, Embedded Linux 2.6

### NetDCU8-32FNCK-WCE50

32MB SDRAM, 32MB Flash, Ethernet, CAN, VEE, Windows CE 5.0 Pro

### NetDCU8-32FNCK-LIN2.6

32MB SDRAM, 32MB Flash, Ethernet, CAN, VEE, Embedded Linux 2.6

### NetDCU8-SKIT-WCE50

Starterkit mit NetDCU8-32FNCK-WCE50, Adapterboard, Kabelsatz, SD-Card,

USB-Stick, Multi-Card-Reader, SDK, Dokumentation

### NetDCU8-SKIT-LIN2.6

Starterkit mit NetDCU8-32FNCK-LIN2.6, Adapterboard, Kabelsatz, SD-Card,

USB-Stick, Multi-Card-Reader, SDK, Dokumentation

### NetDCU-WS

Quickstart-Workshop für NetDCUx und Windows CE

## Bestell-Schlüssel

### NetDCU8-64D64FNCK-WCE50

Typ	SDRAM	Flash	Ethernet	CAN	VEE	System
NetDCU8	Leer 32 MByte	Leer 32 MByte	Leer no Ethernet	Leer no CAN	Leer no VEE	WCE50 Windows CE 5.0
	64D 64 MByte	64F 64 MByte	N Ethernet	C CAN2.0	K VEE	LIN2.6 Embedded Linux
	128D 128 MByte					

Achtung:  
Sonderversionen nur ab einer Bestellmenge von 300 Stück möglich!

# F & S Elektronik Systeme GmbH

Telefon: +49(0)711/1237220  
Internet: <http://www.fs-net.de>

Fax: +49(0)711/12372299  
e-mail: [info@fs-net.de](mailto:info@fs-net.de)



Änderungen, die dem technischen Fortschritt dienen, vorbehalten.  
 Windows CE ist eingetragenes Warenzeichen der Microsoft Corp.  
 ARM9 ist eingetragenes Warenzeichen der ARM Ltd.  
 Stand: Februar 2008